

OPIS TECHNICZNY ROZRZUTNIKI GOLIATH

Informator techniczny ułatwiający zakup

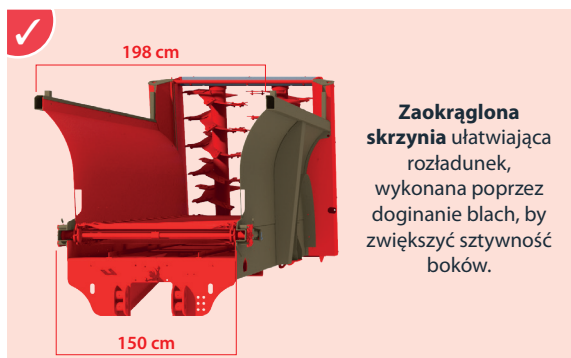


lebowitch

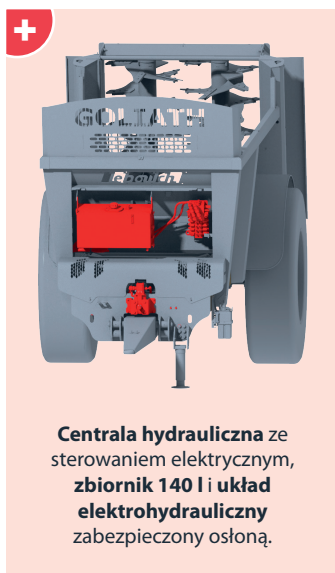
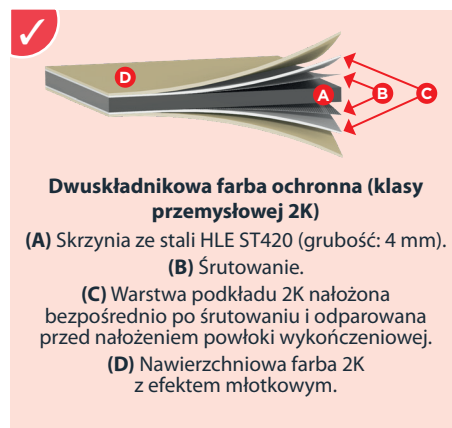
ROZRZUTNIKI GOLIATH

DLA NAJBARDZIEJ WYMAGAJĄCYCH PROFESJONALISTÓW

Wyposażenie standardowe  lub w opcji 



Zaokrąglona skrzynia ułatwiająca rozładunek, wykonana poprzez doginanie blach, by zwiększyć sztywność boków.



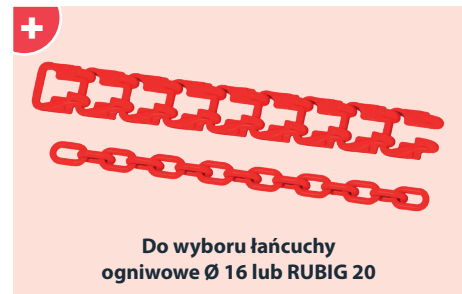


Sterownik LB 300

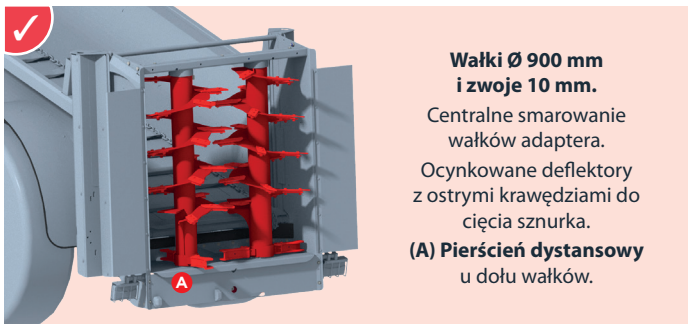


Profesjonalne napędy

- (A) Pompa 100 l/min
- (B) Reduktor napędu przenośnika od 5000 do 10 000 Nm
- (C) Belka układu napędowego wałków - 480 obr.



Do wyboru łańcuchy ogniwove Ø 16 lub RUBIG 20



Wálki Ø 900 mm i zwoje 10 mm.

Centralne smarowanie wałków adaptera.
O cynkowane deflektory z ostrymi krawędziami do cięcia sznurka.
(A) Pierścienie dystansowy u dołu wałków.



Samochowujące bijaki na pierścieniach dystansowych to lepsze rozdrabnianie.



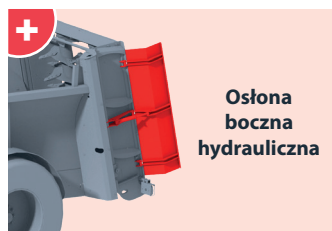
Zęby odwracalne, wymienne ze stali HARDOX 450



Zęby standardowe odwracalne ze stali Hardox 450.



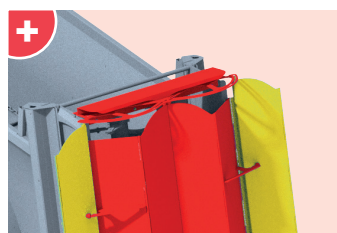
Zęby łopatkowe ze stali Hardox 450.



Osłona boczna hydrauliczna



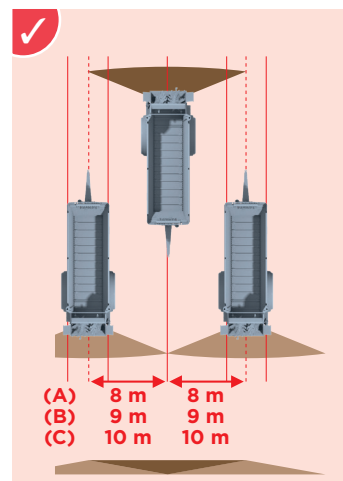
Dwuskrzydłowa osłona adaptera do ustawiania szerokości rozrzutu.



Osłona adaptera wymagana w niektórych krajach.



Kłapa składana, by ograniczyć wysokość.



- (A) 8 m
- (B) 9 m
- (C) 10 m

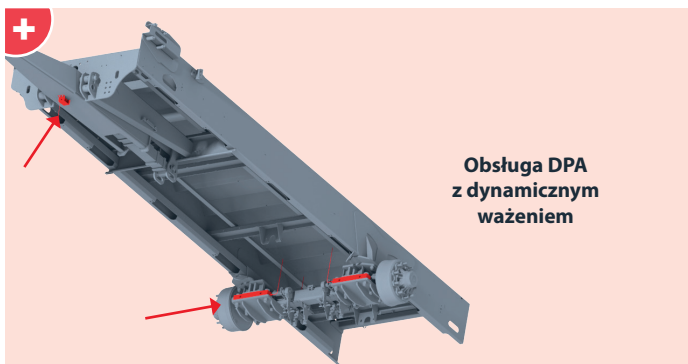


Tarcze rozrzucające u dołu pionowych wałków, z 2 części - łatwy demontaż.

Szeroka naprzemienna praca wałków (szerokość zależna od materiału):
(A) 8 m (standard)
(B) 9 m zębami łopatkowymi
(C) 10 m z tarczami rozrzucającymi



Osłona do kompostowania



Obsługa DPA z dynamicznym ważeniem



Zasuwa gilotynowa (przygotowanie w standardzie).



Nadstawki 200 mm ze stali

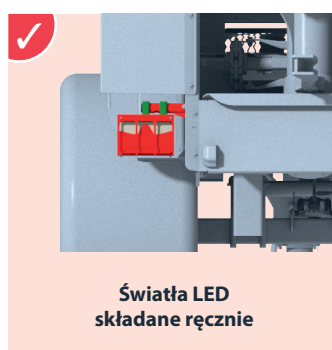


DPA: automatyczna regulacja prędkości przenośnika według otwarcia zasowy (nie dotyczy Ferti 500) i prędkości jazdy. Skrzynka sterująca mocowana w ciągniku.

- (A) Uproszczone DPA (sterownik Ferti 500)
- (B) Precyzyjne DPA (sterownik Ferti 4000)



Cyfrowy licznik godzin pracy



Światła LED składane ręcznie



Światła boczne



(A) Światła obrysowe
(B) Tablica ostrzegawcza z regulacją szerokości

ROZRZUTNIKI GOLIATH

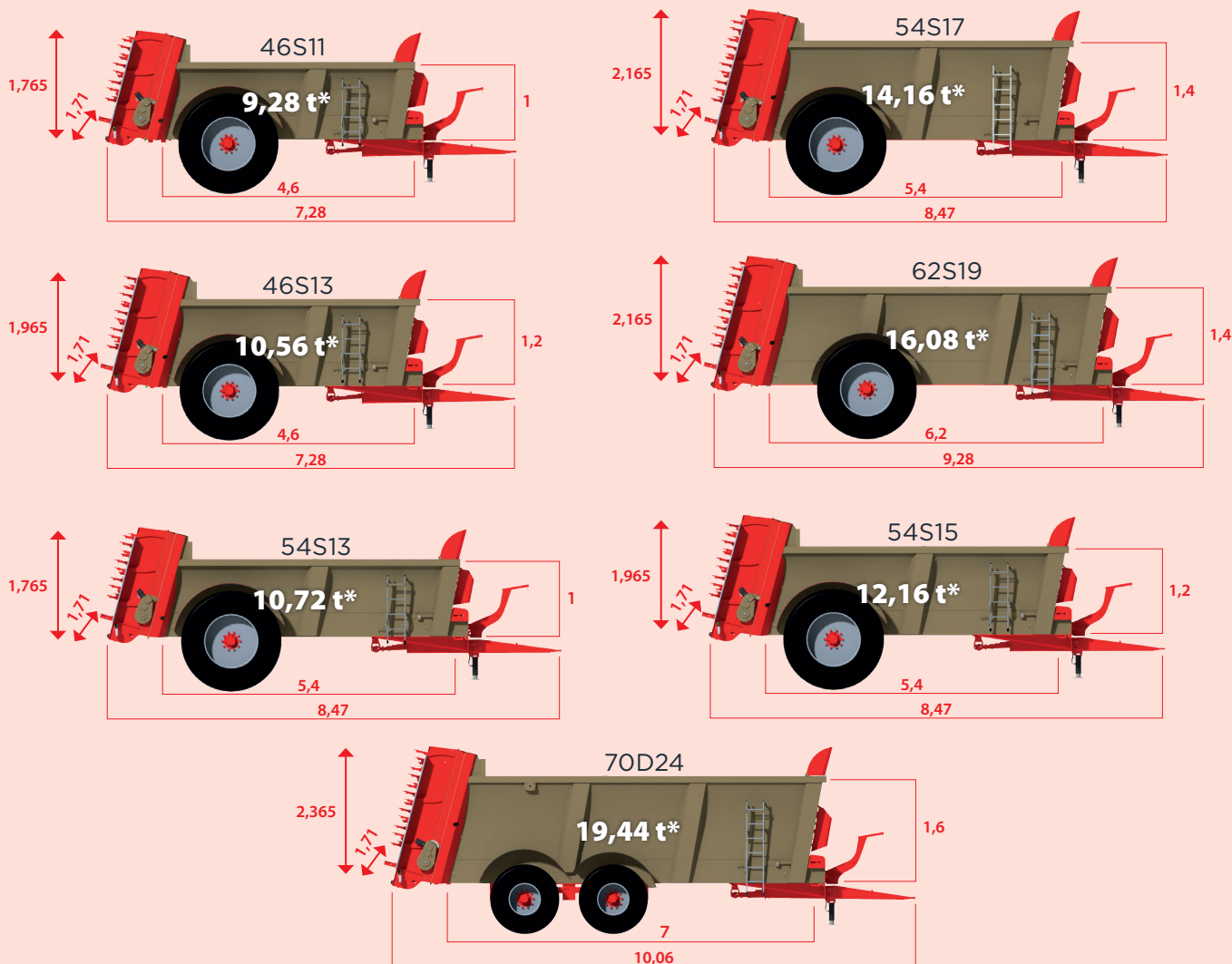
WSZYSTKIE MODELE

GOLIATH

evolution

- ✓ Pojedyncza lub podwójna oś, od 10,7 do 24,3 m³
- ✓ Dostosowany do długotrwałej eksploatacji i do najtrudniejszych warunków pracy

Poniższe wymiary są podane w metrach (m).



* Tonaż dot. obornika o gęstości 0,8 t/m³.

Objaśnienie oznaczeń modeli:

- 2 pierwsze cyfry oznaczają długość skrzyni do kłapy tylnej (w dm);
 - litera oznacza liczbę osi: S - jedna oś, D - dwie osie;
 - ostatnie 2 cyfry oznaczają objętość obornika (w m³ bez nadstawek).
- Np.: model 46S11 odpowiada rozrzutnikowi ze skrzynią o długości 4,6 m do kłapy tylnej, z jedną osią i pojemnością około 11 m³ bez nadstawek.

leboulch

JLB leboulch

Route de Guernanville, 27330 La Vieille-Lyre (Francja)

Tel. +33 2 32 30 67 47

E-mail: info@leboulch.com

www.leboulch.com

